

**iwata**

by ANEST IWATA

**G-SERIES**

取扱説明書 | Operating Instruction Manual

# FULL FINISH™

## 本格塗装



G3



G5



G6  
Bottle Set



G6

When airbrush projects call for larger coverage, look no further than the Iwata G-Series airbrush-guns. They spray with the fine atomization and air pressure of an airbrush. For full finishes, ANEST IWATA spray guns offer superior atomization for a reliable and consistent finish.

# NEED ASSISTANCE ?

If you have any issues or warranty service questions, contact your local ANEST IWATA affiliate before returning to your place of purchase.

## **ANEST IWATA-MEDEA, INC.**

Portland, Oregon U.S.A.  
+1-503-253-7308 (M-F)  
info@iwata-medea.com  
www.iwata-airbrush.com

## **ANEST IWATA SOUTH-EAST ASIA CO., LTD.**

Bangkok, Thailand  
+66-(0)-2643-2870  
www.anest-iwatasoutheastasia.com

## **ANEST IWATA SOUTH AFRICA (PTY) LTD.**

Johannesburg, Republic of South Africa  
+27-11-463-2169/2265/2223  
www.anest-iwata.co.za

## **ANEST IWATA CORPORATION**

Yokohama, Japan  
+81-(0)45-591-1111  
www.anest-iwata.co.jp

## **ANEST IWATA STRATEGIC CENTER**

Cardano al Campo, Italy  
+39-0331-733120  
www.anest-iwataeu.com

## **ANEST IWATA SHANGHAI**

Shanghai, China  
+86-(0)21-6407-9713 / 15 / 16  
www.anest-iwata-sh.com

## **ANEST IWATA RUS LLC**

Moscow, Russia  
+7-495-938-77-28  
www.anestiwata.ru

## **ANEST IWATA AUSTRALIA PTY LTD.**

Mt. Druitt, NSW  
+61-(02)-9853-2000  
www.anest-iwata.com.au

## **ANEST IWATA (U.K.) LTD.**

Neots Cambs, England  
+44-(0)1480-405419  
www.anest-iwata.co.uk

## **ANEST IWATA MOTHERSON LTD.**

Uttar Pradesh, India  
+91-(0)120-4600500 / 14 / 17  
www.anest-iwata.co.jp

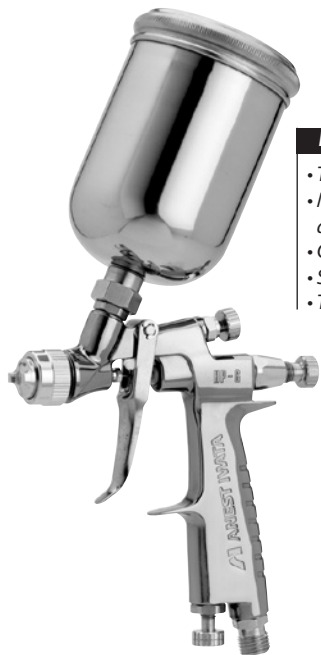
## **CENTURY TRADING CO., LTD.**

Seoul, Korea  
82-2-2163-0300  
www.centrating.co.kr

## FEATURES

**Iwata G-Series G6**

- *MAC Valve for precise control of air and spray*
- *G6 head system*
- *Spray width: 5/8" up to 2.5"+*
- *Long tapered needle for smooth transition between medium to extra wide spray*
- *Dual-purpose air cap and fan adjustment valve to spray round or oval patterns*
- *Interchangeable with side feed bottles and cups*



### **Iwata G-Series G5**

- True center-post gravity-feed airbrush
- MAC Valve for precise control of air and spray
- G5 head system
- Spray width: 5/8" up to 2.5"+
- Twilight-chrome finish



### **Iwata G-Series G3**

- True center-post gravity-feed airbrush
- MAC Valve for precise control of air and spray
- G3 head system
- Spray width - 5/8" up to 2.5"
- Twilight-chrome finish

## FOR G-SERIES G6

### Pattern Adjustment Set (#14)

This adjustment creates a circular- or oval-shaped spray pattern. When the valve is fully closed, twisted fully clockwise, the spray pattern will be a round shape. The round pattern is best for doing graphics in small areas. When the valve is fully opened, twisted fully counter-clockwise, the spray pattern will be an oval shape, also known as a fan pattern. The oval fan pattern provides a smooth background spray.

When using the Power Jet compressor, the pattern adjustment valve should only be opened a maximum of ½ turn. Using a compressor with power greater than 1 HP allows the valve to be fully opened, creating the fan pattern shape.

### Air Cap (#1)

The air cap produces a round or an oval fan-shaped pattern depending on how the pattern adjustment valve is set. Refer to the Pattern Adjustment Set Instructions if necessary.

Orientation of the oval varies based on where the finger-like protrusions on the air cap are oriented. The finger-like protrusions dictate where the fat part of the oval will be. Spray with the fat part of the oval. If the oval is vertical, spray up and down. If the oval is horizontal, spray side to side.

Change the orientation by simply twisting the air cap. (Remember to loosen air cap cover ring first.)

### Fluid Adjustment Knob (#22)

The fluid adjustment knob limits how much fluid will be sprayed when the trigger is pulled all the way back. After setting the spray pattern (see #14 description), the fluid adjustment knob sets the amount of spray delivered to an object's surface. This feature proves invaluable each time the trigger is pulled back while spraying large areas that need precise, repeatable spray output. It's cruise control for the long haul.

1. Start spraying with the knob fully opened, but don't screw it entirely off the airbrush!
2. Find the best trigger position for the best spray.
3. Screw the knob clockwise until the trigger pull is limited to the desired position.

Don't forget! Unscrew the knob when you can't figure out why you don't get as much spray as you used to.

### Air Adjusting Set (#23)

The air adjustment knob sets the amount of air flowing through the airbrush. It's a convenient way to adjust the pressure on the fly. It functions like a MAC Valve\*. Start with the knob set at the full open position by twisting it counterclockwise until it stops. After you're familiar with the airbrush, adjust the air pressure to achieve the best spray pattern as necessary.

*\*The MAC (Micro Air Control) Valve controls airflow to the airbrush-gun.*

## GETTING STARTED

### Pre-Check The Settings

1. Close the pattern adjustment knob (#14) fully by gently twisting it clockwise until it stops. It doesn't need to be tight.
2. Open the fluid-adjustment knob (#22) fully by gently twisting it counterclockwise. **NOTE:** You might unscrew the fluid adjustment knob off of the airbrush. Don't worry. Screw it back on one or two full turns.
3. Open the air adjustment knob (#23) fully by twisting it counterclockwise until it stops. It doesn't need to be tight.
4. Loosen air cap cover ring (#3) to adjust the air cap (#1), specifically the little finger-like projections until they are horizontal to the ground. Then tighten air cap cover ring (#3).

### Assembly

1. Screw the air hose firmly onto the air source outlet.  
**NOTE:** In many cases the air source is a compressor.
2. Screw the air hose firmly onto the G-Series' air inlet beneath the handle.

### G6 Bottle Set Spraying

1. Fill a bottle at least 1/2 of the way full of properly prepared paint.
2. Screw the lid (bottle cap set) onto the bottle.

3. Screw the bottle onto the airbrush-gun.
4. Adjust the air source pressure to 35-55 psi and spray.

### G3, G5 and G6 Spraying

1. Screw the metal cup onto the airbrush-gun.
2. Fill cup at least 1/2 of the way full of properly prepared paint.
3. Attach lid to cup.
4. Adjust the air source to 35-55 psi and spray.

### General Spraying

1. Pull the trigger back slightly and only the air will come out.
2. Pull the trigger back more until paint starts to spray in small amounts.
3. Pulling the trigger back further releases even more paint until the trigger is pulled as far as it can go.

## GENERAL OPERATION

### Fine-Line Spray

1. Pull the trigger back slightly to start the air.
2. Position the airbrush close to the surface. About 1 inch or 2.5 cm.
3. Pull the trigger back a little more to start the flow of paint.

Control line thickness by adjusting the distance between the airbrush and the surface, and also by adjusting the paint flow amount.

### Background Spraying

1. Position the airbrush further from the surface – 4-6 inches or 10-16 cm is common.
2. Pull the trigger back a lot to release a large amount of paint.

Control spray width by adjusting the distance between the airbrush and the surface and by opening the pattern adjustment knob (#14). Opening the pattern adjustment knob changes the spray pattern shape from a circle to an oval.

Control spray consistency over large areas by setting the fluid adjustment knob (#22) to limit the amount of paint volume sprayed.

1. Pull the trigger back to the desired amount of spray.
2. Screw the fluid-adjustment knob in until it pushes the trigger.

### **WARNING**

- **Always spray in a well-ventilated area.**
- **Do not spray solvent-based (flammable) paints around open flames.**
- **Use the appropriate respirator to safely filter out the paint vapors particular to the to the kind of paint you are using.**
- **Wear eye protection to prevent paint contact with eyes.**
- **Never use air pressure that exceeds the airbrush-gun's limit. (6.8 bar, 10.68 MPa, 98 psi)**



## MAINTENANCE

### Cleaning

#### *Cleaning Between Colors*

1. Replace the color bottle with a bottle containing the appropriate cleaning solution (when using the G6 Bottle Set). Rinse out metal cup and fill with cleaning solution.
2. Spray until the solution sprays clear and clean.
3. Remove the bottle of cleaning solution (when using the G6 Bottle Set). Dump out remaining solution from metal cup.
4. Spray air until it sprays dry.
5. Fit a color bottle with the new color and spray or add new color to metal cup.
6. Repeat the procedure when finished.

#### **Before Each Session**

Spray water, or appropriate solvent, through the airbrush-gun to ensure it is in proper working order.

### After Each Session

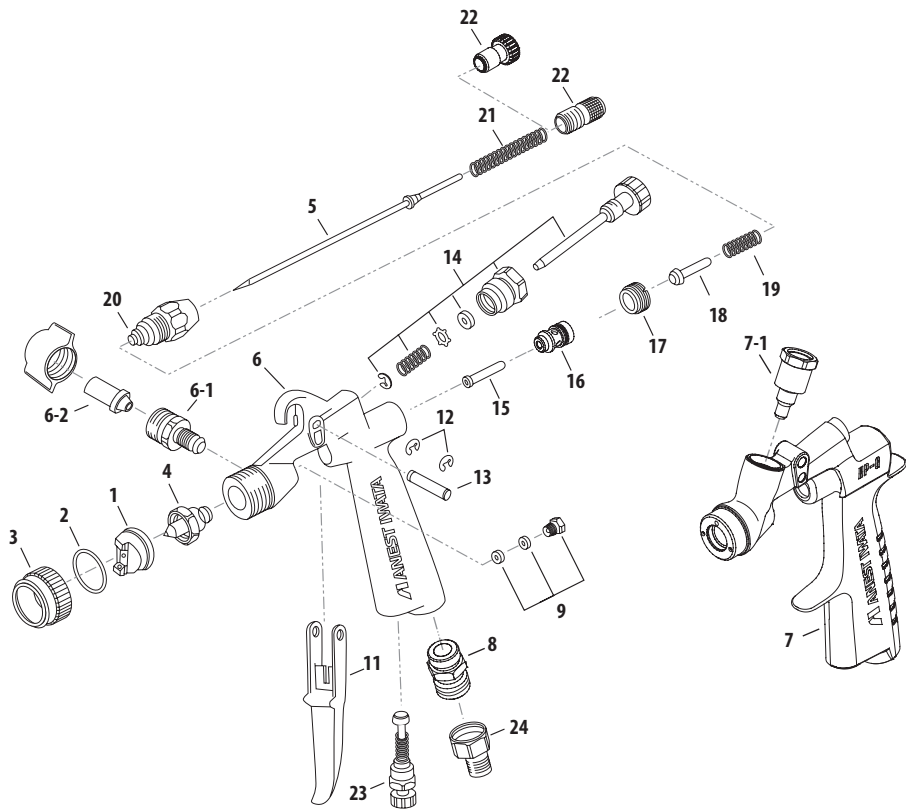
#### *Or any time the airbrush-gun becomes clogged:*

1. Increase the air pressure.
2. Spray cleaning solution through the airbrush-gun for a short time.
3. Unscrew the fluid adjustment knob (#22).
4. Remove the spring (#21).
5. Pull out the needle (#5).
6. Wipe down the needle.
7. Gently reinsert the needle. NOTE: The needle is delicate and sharp. Be careful not to bend the tip of the needle or hurt yourself while reinserting it.
8. Place the spring on the needle.
9. Screw the fluid adjustment knob onto the airbrush-gun.

The higher air pressure will help to thoroughly clean out the paint.



NEVER soak your entire airbrush in any liquid. NEVER store your airbrush with spray medium or cleaning agents in the fluid cup.



| #   | ITEM DESCRIPTION          | PRICE CODE | ITEM #  | G3 | G5 | G6 |
|-----|---------------------------|------------|---------|----|----|----|
| 1   | Air Cap                   | G6         | H 16001 | x  | x  | ■  |
|     |                           | G3         | J 16004 | ■  | x  | x  |
|     |                           | G5         | J 16005 | x  | ■  | x  |
| 2   | Air Cap Packing           | A          | I 16002 | ■  | ■  | ■  |
| 3   | Air Cap Cover Ring        | C          | I 16003 | ■  | ■  | ■  |
| 4   | Fluid Head Nozzle         | G6         | I 16044 | x  | x  | ■  |
|     |                           | G3         | I 16045 | ■  | x  | x  |
|     |                           | G5         | I 16046 | x  | ■  | x  |
| 5   | Fluid Needle              | G6         | F 16174 | x  | x  | ■  |
|     | Duplex Needle             | G3/G5      | I 16175 | ■  | ■  | x  |
| 6   | Airbrush Body Set (G6)    | O          | I 3071  | x  | x  | ■  |
| 6-1 | Fluid Cup Joint           | D          | I 2122  | x  | x  | ■  |
| 6-2 | Bottle Joint Adapter      | F          | I 6231  | x  | x  | ■  |
| 7   | Airbrush Body Set (G3/G5) | O          | I 3072  | ■  | ■  | x  |
| 7-1 | Fluid Nipple              | D          | I 6501  | ■  | ■  | x  |
| 8   | Air Nipple                | B          | I 6801  | ■  | ■  | ■  |
| 9   | Needle Packing Set        | D          | I 2152  | ■  | ■  | ■  |
| 11  | Trigger                   | C          | I 2331  | ■  | ■  | ■  |
| 12  | E Stopper 2 pcs/pk        | A          | I 3321  | ■  | ■  | ■  |
| 13  | Trigger Stud              | A          | I 2341  | ■  | ■  | ■  |
| 14  | Pattern Adjustment Set    | G3/G5      | H 16252 | ■  | ■  | x  |
|     |                           | G6         | G 16251 | x  | x  | ■  |

| #  | ITEM DESCRIPTION             | PRICE CODE | ITEM #          | G3      | G5  | G6  |     |
|----|------------------------------|------------|-----------------|---------|-----|-----|-----|
| 15 | Air Valve Shaft              | C          | I 2023          | ■       | ■   | ■   |     |
| 16 | Air Valve Seat Set           | F          | I 2052          | ■       | ■   | ■   |     |
| 17 | Air Valve Seat Screw         | A          | I 2053          | ■       | ■   | ■   |     |
| 18 | Air Valve                    | C          | I 2022          | ■       | ■   | ■   |     |
| 19 | Air Valve Spring             | A          | I 2062          | ■       | ■   | ■   |     |
| 20 | Fluid Adjustment Guide Set   | F          | I 2082          | ■       | ■   | ■   |     |
| 21 | Needle Spring                | B          | I 2252          | ■       | ■   | ■   |     |
| 22 | Fluid Adjusting Knob         | G6         | C I 2091        | x       | x   | ■   |     |
|    |                              | G3/G5      | I 6701          | ■       | ■   | x   |     |
| 23 | Air Adjusting Set            |            | I 6262          | ■       | ■   | ■   |     |
| 24 | Air Hose Adapter (1/4"-1/8") | D          | I 6241          | ■       | ■   | ■   |     |
|    | 3 oz Jar With G6 Bottle Set  |            | I 4803G6        | x       | x   | ■   |     |
|    | Fluid Cup With Lid           |            | 4.4 oz / 130 ml | I 210G3 | ■   | OPT | x   |
|    |                              |            | 7.5 oz / 220 ml | I 210G5 | OPT | ■   | x   |
|    | Fluid Cup                    |            | 150 ml (PC 61)  | I 2101  | x   | x   | OPT |
|    |                              |            | 220 ml (PC 51)  | I 2102  | x   | x   | OPT |
|    |                              |            | 250 ml (PC 5)   | I 2103  | x   | x   | OPT |
|    | Fluid Cup Lid                |            | 150 ml (PC 61)  | I 2111  | x   | x   | OPT |
|    |                              |            | 220 ml (PC 51)  | I 2112  | x   | x   | OPT |
|    |                              |            | 250 ml (PC 5)   | I 2113  | x   | x   | OPT |

■ = yes X = no OPT = optional

\*Replacement parts not available.



Dixie Art Airbrush • [www.dixieart.com](http://www.dixieart.com) • 800.783-2612

All Iwata airbrushes are warranted against all manufacturing defects of material and manufacture or workmanship for a period of FIVE years from date of purchase. This warranty does not cover needles, nozzles, o-rings and internal packings since these parts need to be replaced occasionally due to normal wear. Any other parts or materials that are or become defective so as not to be usable within this period will be repaired or replaced. This warranty does not cover damage caused by negligence or airbrushes which have been altered or abused in any way.

Available from:  
Dixie Art Airbrush • [www.dixieart.com](http://www.dixieart.com) • 800-783-2612

# iwata

by ANEST IWATA

[www.iwata-airbrush.com](http://www.iwata-airbrush.com)

| 状 況                       | 発 生 箇 所        | チ ェ ッ ク 箇 所            | 原 因   | 締 め 増 し | 調 整 | 洗 浄 | 部 品 交 換 |
|---------------------------|----------------|------------------------|---|---------|-----|-----|---------|
| 塗料漏れ                      | スプレーガン<br>先端部  | 塗料ノズル～<br>ニードル弁セット     | シート面のゴミ・キズ・摩耗<br>塗料調節ツマミの緩めすぎ<br>ニードル弁用ばねのヘタリ                               |         | ○   | ○   | ○       |
|                           |                | 塗料ノズル ～ 本体セット          | 締め付け不良<br>シート面のゴミ・キズ  | ○       |     | ○   | ○       |
|                           |                | ニードル弁パッキン部             | ニードル弁パッキン押しの締め付けすぎ<br>によるニードル弁セット戻り不良<br>ニードル弁セットへの塗料の固着による<br>ニードル弁セット戻り不良 |         | ○   | ○   | ○       |
|                           | ニードル弁<br>パッキン部 | ニードル弁パッキン<br>～ニードル弁セット | 摩耗  | ○       |     |     | ○       |
|                           |                | ニードル弁パッキン              | 締め付け不良  | ○       |     |     |         |
| 塗料出ず                      | スプレーガン<br>先端部  | 塗料調節ツマミ                | 開度不足  |         | ○   |     |         |
|                           |                | 塗料ノズル                  | 孔の詰まり・ゴミ・固着   |         |     | ○   |         |
|                           |                | ニードル弁パッキン<br>～ニードル弁セット | 塗料固着<br>ニードル弁パッキン押しの締め付けすぎ  |         | ○   |     | ○       |
| 空気漏れ<br>(空気キャップ<br>先端からの) | 空気弁セット部        | 空気弁                    | シート面のゴミ・キズ  |         |     | ○   | ○       |
|                           |                | 空気弁シートセット              | シート面のゴミ・キズ<br>空気弁ばねのヘタリ   |         |     | ○   | ○       |
|                           |                | Oリング                   | 劣化・キズ   |         |     |     | ○       |

## ■ 保証と修理サービス

- ・保証期間は、お買いあげの日から5年です。
- ・万一、故障の場合は、お買いあげの販売店または当社支店・営業所までご連絡ください。  
保証期間中は、無償修理いたします。
- ・本製品の故障または不具合に伴う生産補償、営業補償など二次損失に対する補償は致しませんので  
ご了承ください。
- ・次の場合は保証期間内でもお客様のご負担(有償)になります。
  - ・取扱説明書の注意事項を守られなかったことによる故障および損傷
  - ・お客様の取扱上の不注意による故障および損傷
  - ・消耗品の交換・修理
  - ・天災、地震、火災、地震、水害、塩害、落雷、公害などによる故障および損傷
  - ・純正部品以外の部品が使用されている場合
  - ・指定の修理店以外による修理がなされている場合
- ・保証は日本国内においてのみ有効です。  
This Warranty is valid only in Japan.

### 【お問い合わせ窓口】


◆修理・保守に関するお問い合わせ先

◆技術的なお問い合わせ、ご意見、ご要望など当社支店・営業所又は、お客様相談室までご連絡下さい。  
(支店・営業所のお問い合わせ先は当社ホームページをご確認ください)

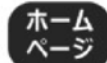
お問い合わせは  **アネスト岩田株式会社**

|       |                  |                  |       |                  |                  |
|-------|------------------|------------------|-------|------------------|------------------|
| 札幌駐在所 | TEL 011-831-6144 | FAX 011-831-6144 | 中部支店  | TEL 052-412-3221 | FAX 052-412-3229 |
| 東北営業所 | TEL 022-284-1257 | FAX 022-208-5930 | 関西支店  | TEL 06-6458-5971 | FAX 06-6458-5978 |
| 北関東支店 | TEL 0480-96-7001 | FAX 0480-96-7003 | 福岡営業所 | TEL 092-433-1085 | FAX 092-433-1103 |
| 関東支店  | TEL 045-595-3660 | FAX 045-595-3661 |       |                  |                  |

 **お客様  
相談室**

 **0800-100-1926**

携帯・PHSからもご利用いただけます。

 **ホーム  
ページ**

<http://www.anest-iwata.co.jp>

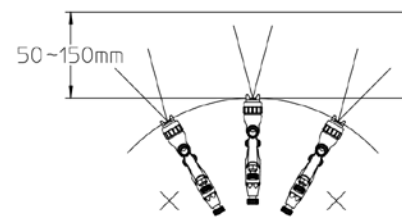
<受付時間：9:00～12:00/13:00～17:00 但し、土日・祝日・弊社指定休日を除く>

No. T217-02  
コードNo.08537220

## ■ 調節方法

作業 1 使用空気圧力は塗料の粘度、性質により異なりますが、概略0.1～0.2MPa [1.0～2.0kgf/cm<sup>2</sup>]の範囲に設定します。

作業 2 吹付距離は50～150mmの範囲でできるだけ近づけて塗装してください。低空気圧力のため遠すぎると高い塗着効率が得られません。



## ■ 保守・点検

### ⚠ 警告

- ・安全にご使用頂くための警告事項の機器誤用3項に従い、圧力を完全に逃がしてから作業してください。
- ・十分理解され、熟達された方が行ってください。

| 保守時の作業手順  | 重 要  |
|---|--|
| 1. 残った塗料を他の容器に移した後、塗料通路及び空気キャップの洗浄を行います。塗料通路の洗浄は少量のシンナーを吹き付けて行います。                                      | 1. 洗浄不良はパタン形状や粒子の不具合の原因となります。特に二液塗料を御使用後は素早く入念に洗浄してください。   |
| 2. 各部の洗浄はシンナーで浸したブラシで行いウエス等でふき取ります。   | 2. エアブラシ全体をシンナー等の液中に浸さないでください。長時間浸漬した場合、構成部品の損傷の原因となります。なお、洗浄時には空気キャップ、塗料ノズルの各噴出穴及びニードル弁セットは絶対にキズを付けないでください。   |
| 3. 分解する前には塗料通路内部を十分洗浄します。   | 3. 塗料ノズルを外す時は、シート部保護のため引金を引き、ニードル弁セットを引いた状態で行ってください。   |
| 4. ニードル弁パッキンを調節する時は、ニードル弁セットを挿入したままで一旦、手で締め込みます。手で締まった所からスパナで再度締め込みます。スパナで締める目安は、手で締めて止まった所から1/6回転程度です。 | 4. ニードル弁パッキン押しは締め過ぎるとニードル弁セットの動きが悪くなり塗料の先端漏れの原因となります。固く締め過ぎないように、引金を引きながら、ニードル弁セットの動きを確認しつつ、調節してください。万が一、締め過ぎてしまった時は、ニードル弁パッキン押しを完全に緩めてから、もう一度締め直してください。 |
| 5. ニードル弁セットの取外し時、塗料調節ガイドセットを本体より取外す必要はありません。塗料調節ツマミを外しニードル弁ばねを取出し本体より引抜いてください。                          | 5. ニードル弁セットの先端は鋭利な針状です、取扱には充分注意してください。尚、塗料調節ガイドセットは極力分解しないでください。   |
| 6. 空気弁の組立は、空気弁、空気弁ばね、塗料調節ガイドセットをあらかじめ組合せた後にニードル弁セットを挿入し、その状態で本体セットに組み込み塗料調節ガイドセットをねじ込みます。               | 6. ニードル弁セットを挿入しない状態で各部品を本体に組込むと空気弁の倒れにより塗料調節ガイドセット内のリップパッキンを損傷する場合があります。   |
| 7. パタン調節装置及び空気量調節装置の組立はおのおの調節装置を全開してから本体セットにねじ込みます。   | 7. 全開でないと、パタン調節装置及び空気量調節装置の先端が本体セット先にぶつかり、損傷の原因となります。  |
| 8. 下記、部品の摺動部には、付属の潤滑油を塗布してください。<br>部品 No. 8、No. 11、No. 17、No. 18、No. 20                                 | 8. 潤滑油は、部品の可動・摺動部に塗布するようにし、塗布し過ぎないように、ご注意ください。   |

| 点 検 箇 所                  | 部 品 交 換 基 準   |
|--------------------------|---|
| 1. 空気キャップおよび塗料ノズルの各穴の通路  | つぶれ、変形がある場合は交換  |
| 2. パッキン、Oリング類            | 変形、摩耗の場合交換  |
| 3. 塗料ノズル、ニードル弁セット間のシート漏れ | 塗料ノズル、ニードル弁セットの洗浄を十分行っても、漏れがある場合交換。<br>塗料ノズル単品、ニードル弁セット単品で交換する場合は摺り合わせを実施し漏れがないことを確認してください。 |

| パター ン | 原 因   | 対 策  |
|-------|---|--|
| 息切れ   | 1) 塗料ノズルと本体のテーパースト間より空気が混入。<br>2) ニードル弁パッキンセットからのエア吸込み。<br>3) 塗料容器取付けナットよりの空気の混入。 | 1) 塗料ノズルを外しシート部を清掃した上で再度取付けてください。尚、シート部にキズがある場合は塗料ノズルを交換してください。<br>2) ニードル弁パッキンセットの締め増しを行ってください。<br>3) 継手部の締付けを確かめ完全にしてください。 |
| 三日月   | 1) 角孔 [キャップ 先端の角部分(突起部)にあいている孔] に塗料等の固形物が詰まり両角孔からの空気の強さが異なる。                      | 1) 角孔の固形物を除去してください。この際、付属の掃除用ブラシを使用し金属類のものは使用しないでください。   |
| かたより  | 1) 塗料ノズルの外周及び空気キャップセット中心に固形物が付着している。又はキズがある。<br>2) 塗料ノズル取付けが悪い。                   | 1) ゴミ・固形物が付着している場合は、除去してください。又、キズがある場合は、その部品を交換してください。<br>2) 塗料ノズルを外し、シート部を清掃した上で再度取付けてください。                                 |
| 中くびれ  | 1) 塗料粘度が低すぎる。<br>2) 塗料噴出量が多すぎる。   | 1) 塗料原液を追加し、粘度を高目に調整してください。<br>2) 塗料調節ツマミを絞り噴出量を少なくしてください。又は、パタン調節装置を右に回しパタンを締めてください。  |
| 中高    | 1) 塗料粘度が高すぎる。<br>2) 塗料噴出量が少なすぎる。  | 1) うすめ液を追加し粘度を低目に調整してください。<br>2) 塗料調節ツマミを左に回し噴出量を多くしてください。   |
| スパット  | 1) ノズル・ニードルセットのシート不良。<br>2) 一段吹き(空気のみ噴出)代の減少。<br>3) 空気キャップ内部の塗料汚れ。                | 1) 洗浄又は、ノズル・ニードルセットの交換をしてください。<br>2) ノズル・ニードルセットの交換をしてください。<br>3) 空気キャップセットの洗浄をしてください。                                       |

## ■ 安全にご使用頂くための警告事項

### ⚠ 警告

#### 火災と爆発

- 吹付作業場は、火気厳禁。
  - 色材は引火性があり火災の危険性があります。  
(ラッカー、セラックスワニスなどの有機溶剤系)
  - たばこ、点火、電気機器等、引火の恐れがあるものは、必ず避けた所でご使用ください。
- 次のハロゲン化炭化水素系溶剤は使用しない。  
化学反応により、本体（アルミニウム部分）にクラック、溶解が発生します。  
不適合溶剤：塩化メチル、塩化エチル、二塩化メチレン、二塩化エチレン、四塩化炭素、トリクロロエチレン、1,1,1トリクロロエタン 等（特殊な色材やシンナーは充分適合性を検討した上でご使用ください。適合性検討のための材質リストを提出する用意があります。）



#### 機器誤用

- ネイルアート、ボディアート等の専用色材で吹き付けする用途以外、人体や動物に向けて絶対にスプレーしない。目や皮膚の炎症、人体への危険があります。
- 最高吹付圧力以上のご使用は絶対に避けてください。エアーブラシが破損・破裂し非常に危険です。
- 洗浄、分解、保守作業をする前および作業中断時は、必ず色材と空気の圧力を逃がす。圧力が残っていると、誤動作、洗浄液の飛散により人体に危険があります。圧力を逃がす方法はエアーブラシへの圧縮空気の供給を停止し、トリガーを軽く引くことにより行います。



#### 人体保護

- 吹付作業は、換気扇等を使用し換気の良いところで使用。換気が不十分ですと色材の吸い込みによる健康障害や引火の危険が増えます。
- 常に適切な服装または保護具を着用。(眼鏡、マスク、手袋)  
目や皮膚に洗浄液等がつき炎症を起こします。目や皮膚に異常を感じたら直ちに医師の治療を受けてください。



#### その他

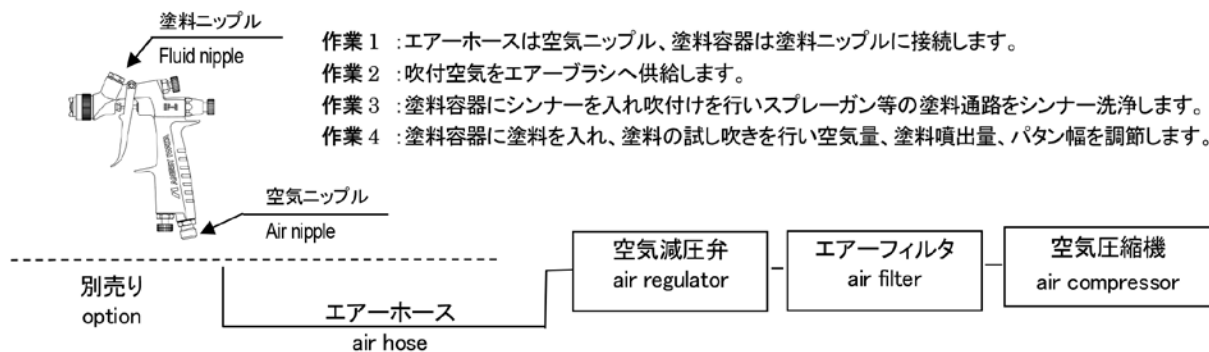
- 製品の改造はしない。十分な性能が発揮できないばかりか故障の原因となります。
- 食品用や化学薬品用には使用しない。色材通路内部の腐食による事故発生や異物混入による健康障害の可能性あります。

## ■ 使用方法

### ● 接続方法

### ⚠ 注意

- エアーフィルタ等を通したきれいな圧縮空気を使用してください。  
塗装作業に使用する空気が汚れていると、塗装不良を起こします。
- 購入後初めてご使用の場合は、塗料通路内部の防錆油を取り除くため、シンナーを吹いて内部の洗浄を行ってください。  
防錆油が残っていると、はじき等塗装不良の原因となります。
- ホース、塗料容器は、エアーブラシにしっかりと固定してください。  
ホースのはずれ、容器の落下により、人体に傷害を及ぼす可能性があります。



エアーブラシ全体を液体に浸さないで下さい。カップに塗料、洗浄液、などを入れたままエアーブラシを保管しないで下さい。

# iwata

by ANEST IWATA

## 取扱説明書

この取扱説明書は、安全にご使用いただくために重要な警告および注意事項、取扱い方法について記載しています。ご使用前に、必ずお読みになり、十分理解してからご使用ください。本書はすぐに確認できる場所に大切に保管してください。

The English version is Printed on the back page.

### ■ エアブラシ

iwata

## Eclipse HP-G3/G5/G6

この取扱説明書に示された警告事項および注意事項は必ず守ってください。使用時に不用意に塗料が噴出したり、有機溶剤の吸引により重大な身体上の障害を起こすことがあります。△付きの下記マークは、安全上、特に重要な項目ですので、必ずお守りください。

|           |   |
|-----------|---|
| <b>警告</b> | 警告内容を怠った場合、人が死亡又は重傷を負う可能性が想定されることを示します。   |
| <b>注意</b> | 注意内容を怠った場合、人が傷害を負う可能性、または物的損害の発生する可能性が想定されることを示します。   |
| <b>重要</b> | この記号は、機械の性能や機能を十分に発揮してお使いいただくために守っていただきたい内容を示しています。尚、本取扱説明書で示す安全事項は、必要最低限のものであります。国や自治体の消防、電気、安全関連の法規、規則又、それぞれの企業や事業所で規則、規定として守るべき事項に従ってください。 |

### ■ 需要仕様

|        |                                   |
|--------|-----------------------------------|
| 最高使用圧力 | 0.68MPa {7.0kgf/cm <sup>2</sup> } |
| 重要     | エアブラシへは塗料の圧送供給を絶対にしないでください。       |

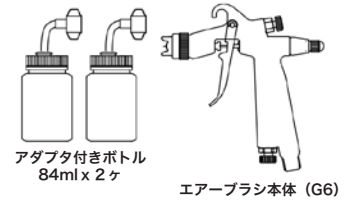
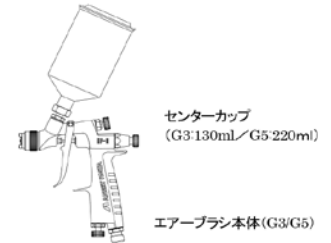
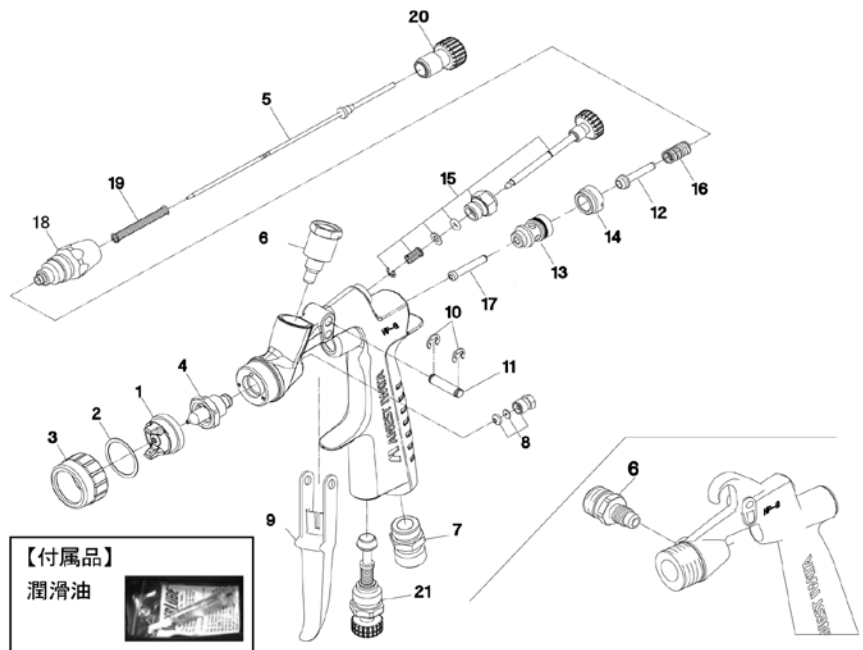
### ■ 主要仕様

| 形式    | 塗料供給方式 | 噴霧方式 | ノズル口径φ【mm】 | 容器容量【ml】 | 空気使用量ℓ/min | ※ノズル開き【mm】 | 備考                    |
|-------|--------|------|------------|----------|------------|------------|-----------------------|
| HP-G3 | 重力式    | 平吹き  | 0.35       | 130      | 14         | 35         | 専用センターカップ付属           |
| HP-G5 |        |      | 0.5        | 220      | 21         | 50         | 専用センターカップ付属           |
| HP-G6 | 吸上式    |      | 0.6        | 84       | 30         | 60         | アダプタ付きボトル 84ml x 2ヶ付属 |

### ■ 部品名称

| No. | 品名           | 数量 |
|-----|--------------|----|
| 1   | 空気キャップ       | 1  |
| 2   | パッキン         | 1  |
| 3   | カバー          | 1  |
| 4   | 塗料ノズル        | 1  |
| 5   | ニードル弁セット     | 1  |
| 6   | 塗料ニップル       | 1  |
| 7   | 空気ニップル       | 1  |
| 8   | ニードル弁パッキンセット | 1  |
| 9   | トリガー         | 1  |
| 10  | E型止め輪        | 1  |
| 11  | 引金止め軸        | 1  |
| 12  | 空気弁棒         | 1  |
| 13  | 空気弁シートセット    | 1  |
| 12  | 空気弁棒         | 1  |
| 13  | 空気弁シートセット    | 1  |
| 14  | 空気弁シート押し     | 1  |
| 15  | ノズル調節装置      | 1  |
| 16  | 空気弁ハネ        | 1  |
| 17  | 空気弁          | 1  |
| 18  | 塗調ダイヤセット     | 1  |
| 19  | ニードル弁ハネ      | 1  |
| 20  | 塗料調節ツミ       | 1  |
| 21  | 空気量調節装置      | 1  |

◆ 印部の部品は消耗品です。



◎開封時、破損や欠品がないことを確認してください。

◎欠品、輸送上の損傷がある場合は危険防止のため使用せず、お買い求めになった販売店又は当社支店・営業所・サービス会社までご連絡ください。